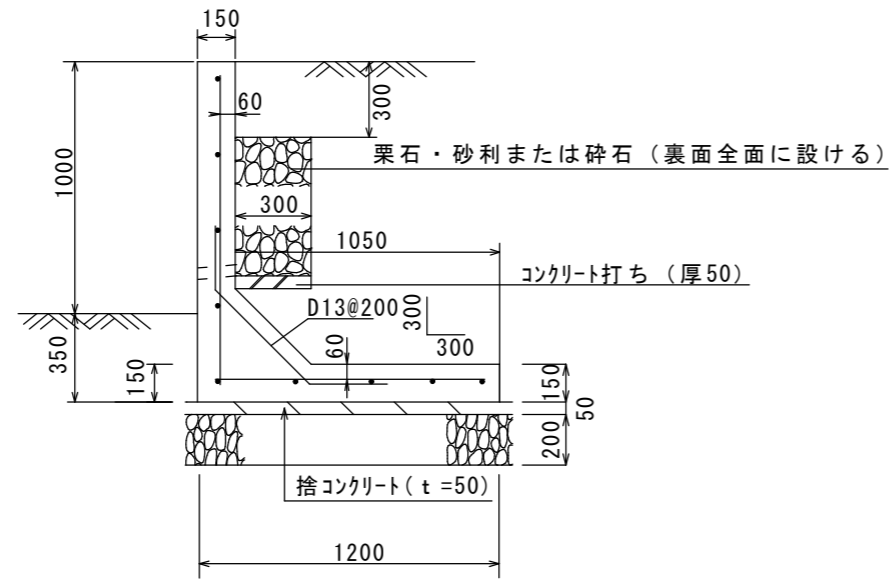
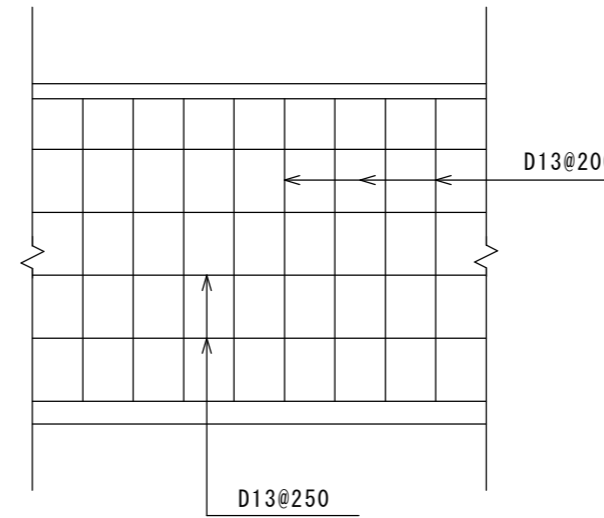
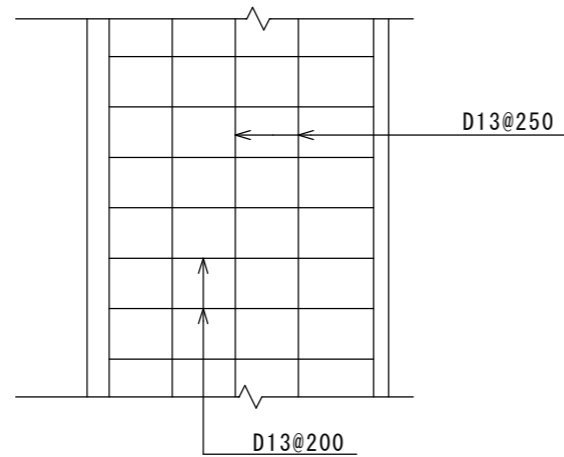


川崎市型
1.0A 地上高1.0m (L型)

前壁配筋図



底板配筋図



条件

- 背面土 関東ローム等
- 地耐力 7.5t/m²以上
- 地表面載荷重 1.0t/m²以下
- 鉄筋 SD295使用
- コンクリートの設計基準強度 210kg/cm²
- 鉄筋のかぶり 6cm

設計 <http://www.youheki.com>

擁壁・がけ崩れ110番

宮澤建設株式会社
〒245-0066
横浜市戸塚区俣野町1530-1
TEL 045-853-1441 FAX 045-853-3799

□ 工事名称 川崎市型 1.0A

□ 設計年月日

備考

承認

検図

作図

設計

□ 図面名称 擁壁構造図

□ 図面 No.

□ 縮 尺 1:30