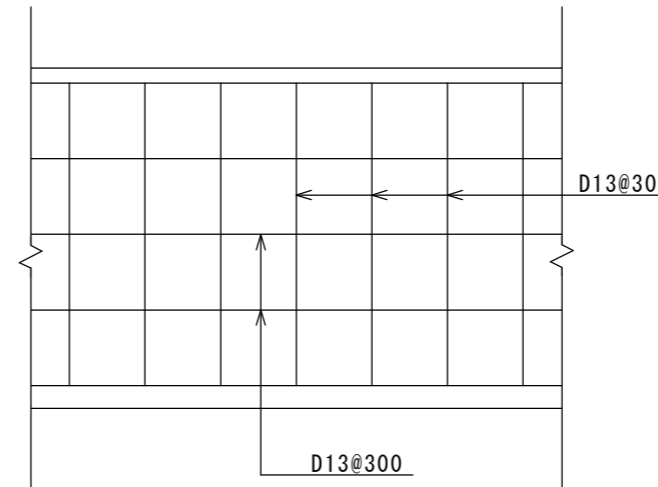
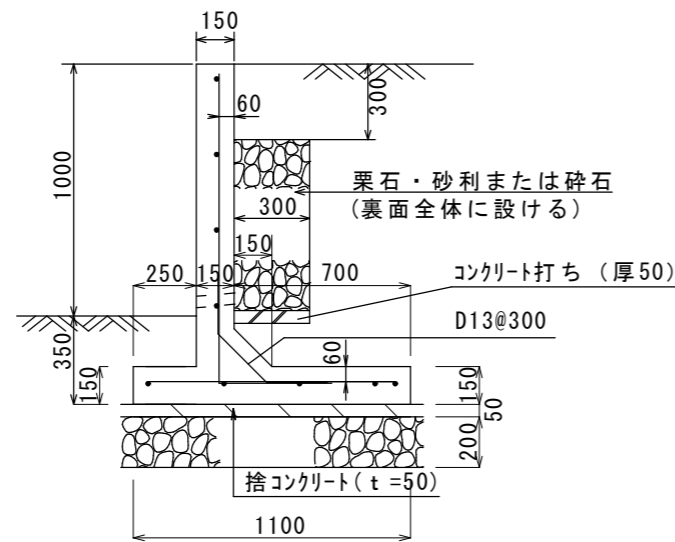
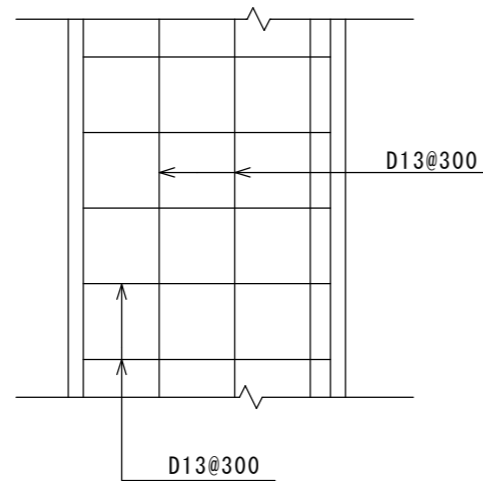


横浜市型
L型擁壁高さ1m

前壁配筋図



底板配筋図



条件

1. 地耐力 50 KN/m²以上
2. 背面土質
内部摩擦角 20°
粘着力 0 KN/m²
単体体積重量 16 KN/m²
3. 支持地盤
内部摩擦角 20°
粘着力 20 KN/m²
4. 水抜孔は内径75mm以上の塩ビ管
その他これん類する耐水材料を用いたもので3m²当り1ヶ所以上設けること。
5. 鉄筋の許容引張応力度
200 N/mm²以上
6. コンクリートの4週圧縮強度
21 N/mm²以上
7. 上載荷重 10 KN/m²